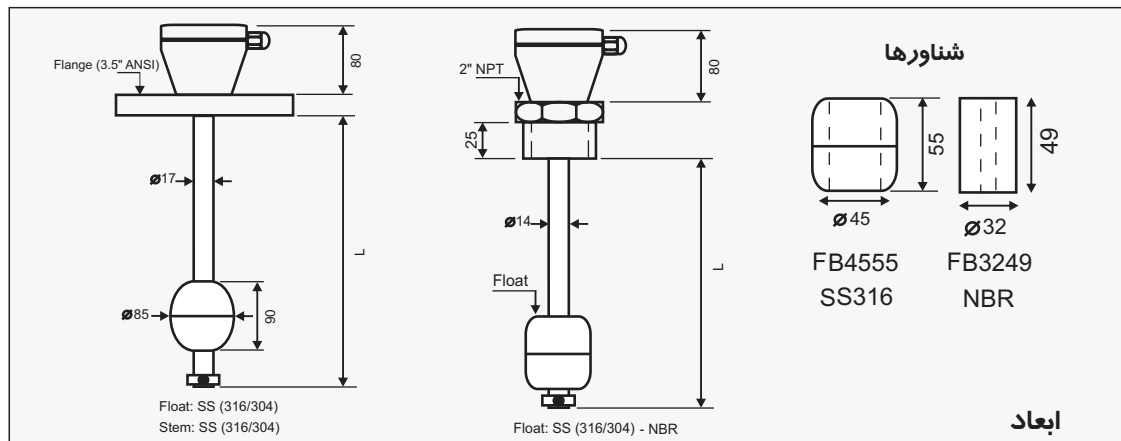




تراکسمیتر سطح مایعات FLT-S

کاربرد: صنایع شیمیایی، نفت، سوخت رسانی، آب و فاضلاب

FLT-S برای اندازه گیری پیوسته ارتفاع مایعات زلال و روان در مخازن باز یا تحت فشار طراحی شده است. دستگاه دارای شناور متحرک بوده و با حرکت عمودی آن در راستای میله راهنما یک جریان 4-20mA متناسب با وضعیت شناور ایجاد می نماید. دستگاه با تکنیک دو سیمه طراحی گردیده و نیازی به تغذیه مجزا نداشته و ذاتا ایمن میباشد از این رو میتوان از آن در محیطهای انفجاری استفاده نمود. اندازه گیری دستگاه مستقل از فشار، حرارت و هدایت الکتریکی بوده و قطعات آن در مقابل خوردگی مقاوم می باشند. از این دستگاه می توان برای جداسازی مواد نفتی یا روغنی از آب استفاده نمود.



مشخصات فنی

3 metres	حداکثر طول اندازه گیری
5 mm	دقت
150°C/20 bar	فشار مخزن/حداکثر دما
0~70°C	(محیط کار) دمای کار دستگاه
Flange 3.5" ANSI / Thread 2" NPT	نحوه اتصال
PG13.5	گلندها
Aluminium	پوسته اصلی
304SS/316SS/NBR/PP/PE	اتصال و شناور و میله راهنما
0.6 Kg/liter	جرم حجمی شناور
4 to 20 mA at 400 ohm	خروجی
DC15~30 Volts loop powered	تغذیه